



EWS .TechLine

THE NEXT GENERATION



EWS
Tool Technologies
www.ews-tools.de



Die Dichtung für maximale Sicherheit

Die Triade aus Frontlabyrinth, Spezial-Dichtungselastomer und Vorspannung bildet das Herzstück dieser Technologie. Die durchdachte Labyrinth-Technik des EWS.Butterfly-Seals schützt vor dem Direktkontakt mit Kühlemulsion und Schmutzpartikeln. Durch den Kon-

traktionseffekt des Dichtungselastomers verschließt die Dichtlippe den Weg zum Werkzeuginnenraum und gewährleistet maximale Sicherheit gegen das Ansaugen von Emulsion in der Abkühlphase.

Vorteile

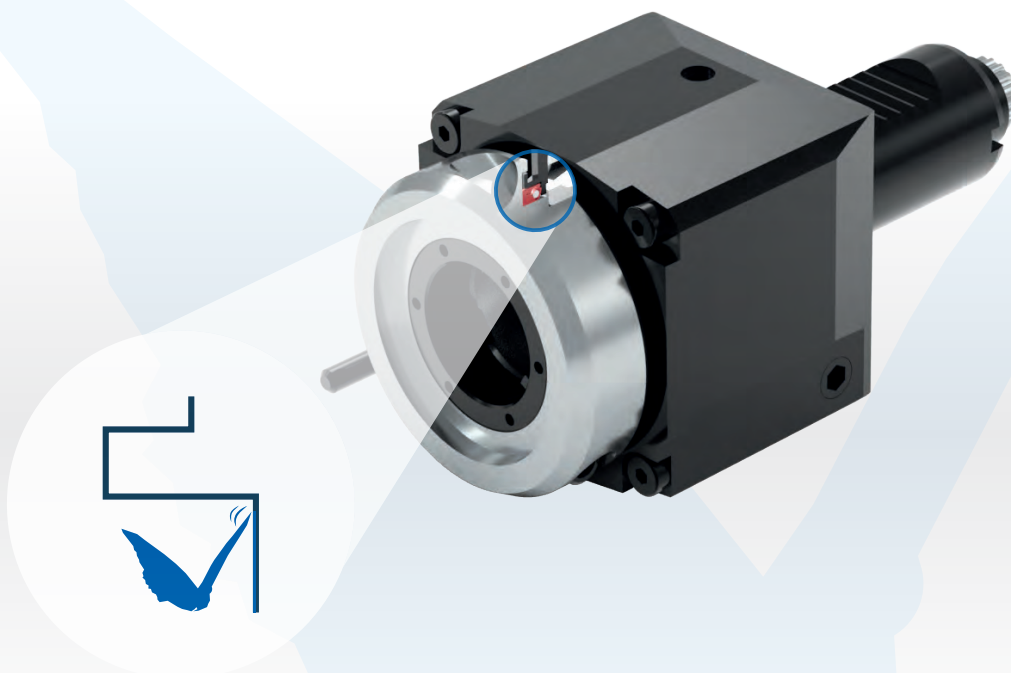
- Die Triade aus Frontlabyrinth, Spezial Dichtungselastomer und Vorspannung bildet das Herzstück dieser Technologie
- Die Labyrinthtechnik, schützt vor dem Direktkontakt mit Kühlemulsion und Schmutzpartikeln
- Die drehzahlbedingte Abhebefunktion des Dichtungselementes verringert die Werkzeugerwärmung um bis zu 50%
- Durch den Kontraktionseffekt des Dichtungselastomers verschließt die Dichtlippe den Weg zum Werkzeuginnenraum und gewährleistet max. Sicherheit gegen das Ansaugen von Emulsion in der Abkühlphase (Δt -Ausgleich)
- Kein reibungsbedingtes Einlaufen an der Werkzeugspindel (50% aller Servicefälle)
- Im Servicefall: Günstiger Dichtungs- statt teurem Spindelaustausch

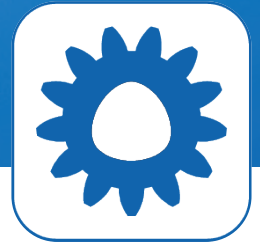


Bei niedriger Drehzahl liegt die Dichtlippe an



Bei hoher Drehzahl hebt die Dichtlippe ab





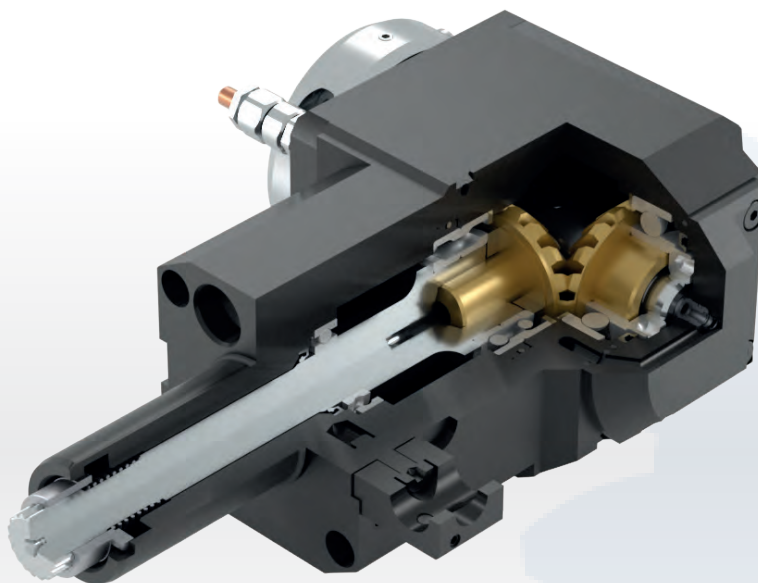
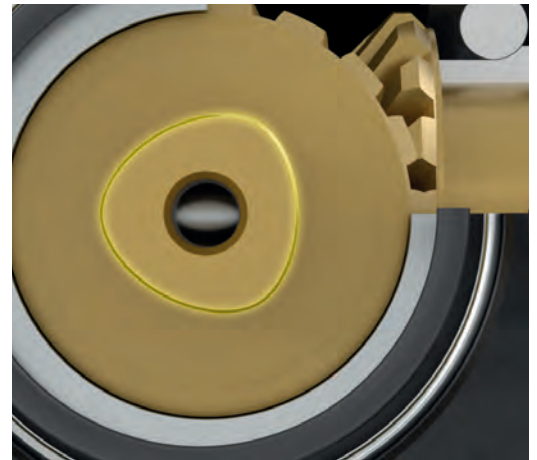
Polygonale Wellen-Nabenverbindung

Jahrhunderte lang galt die Passfeder- oder Keilnutenverbindung zur Übertragung von Drehmomenten als gesetzt. Die neuen Möglichkeiten im Bereich der Fertigungstechnologien, eröffnen den Entwicklern von

Transmissionseinheiten neue Dimensionen. EWS setzt in seinen neuen Baureihen auf die Polygonale Wellen-Nabenverbindung und nutzt damit signifikante Technologievorteile:

Vorteile

- Die ausgewogene Geometrie reduziert die Unwucht des Antriebsstranges gegen null, mit positiver Auswirkung auf die Schwingung der Arbeitsspindel und somit auf die Oberfläche des Bauteils. Hinzu kommt die verbesserte Standzeit der Schneide und die Erhöhung der Lebensdauer des gesamten Werkzeugsystems.
- Durch die homogene Kraftverteilung über den gesamten Umfang können bei gleichen Dimensionen bis zu 30% mehr Leistung übertragen werden und die Resistenz der Verbindung gegen Stoß und Bruch steigert sich um ein vielfaches.



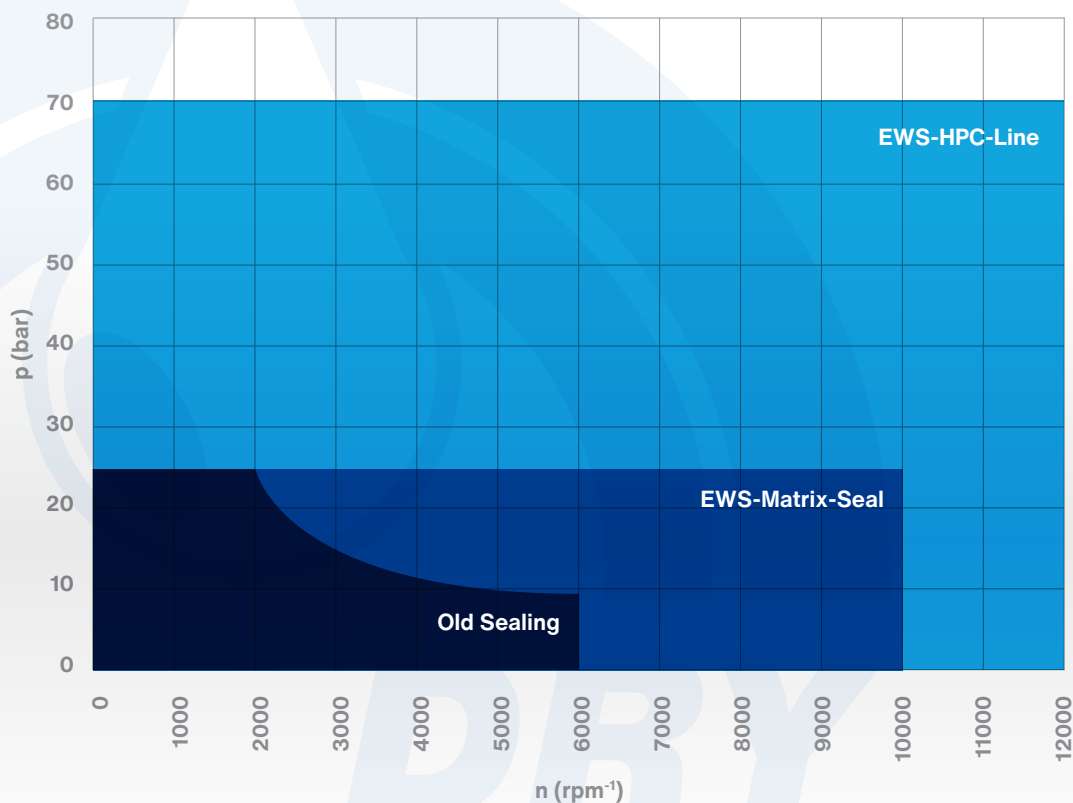
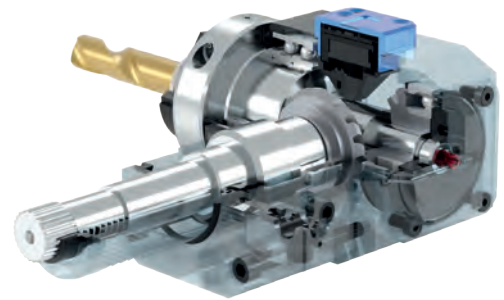
70 bar bei bis zu 12.000 1/min

Möchten Sie lieber eine hohe Drehzahl in Verbindung mit niederm Kühlmitteldruck oder hohem Druck bei niedriger Drehzahl einsetzen? Die Zeit, in der hier eine Entscheidung getroffen werden musste, ist vorbei. Mit der neu entwickelten Dichtungstechnik EWS.HPC-Line

wird ein Quantensprung erreicht. Der Dichtsatz, der auf technischer Keramik basiert, ist in der Lage, 70 bar bei bis zu 12.000 1/min abzudecken. Hinzu kommt eine uneingeschränkte Trockenlaufeigenschaft.

Vorteile

- Für angetriebene Werkzeuge mit axialer und radialer Drehdurchführung
- Highspeed bis 12.000/min
- 0 – 70 bar Kühlmitteldruck
- MMS (Minimalmengenschmierung)
- Trockenlauffähig ohne Einschränkung
- Flexibel einsetzbar
- Extrem reduzierte Wärmeentwicklung durch Reibwertoptimierung
- Hochpräzise keramikbeschichtete Dichtungselemente für lange Lebensdauer





Der digitale Blick zur Erfassung kinematischer Abläufe

Mit EWS.CyberCon4 steigt EWS in das Zeitalter der digitalen Transformation ein. Das digitale Konzept ist offen auch für Kooperationspartner, um den Anwendern möglichst viel Standard zu bieten. Über eine App können die Daten am Tablet oder Smartphone abgelesen werden. Allerdings ist das nur ein Teil der Möglichkeiten.

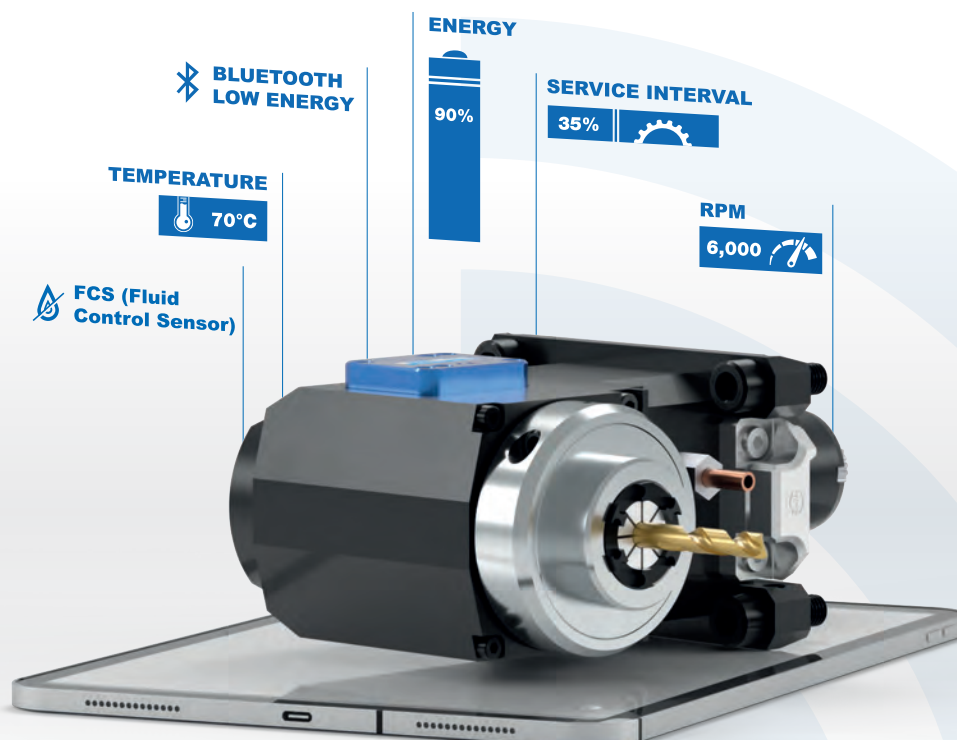
EWS.CyberCon4 ist im Gesamtbild ein Baustein des gesamten IoT Konzeptes von EWS. Neben der Senso-

rik kommen neue Technologie-Features, wie das neue Dichtungskonzept „HPC-Line“ zum Einsatz.

Zunächst ist die Sensorik nur in Deutschland und Österreich lieferbar, Umrüstung bestehender Werkzeuge auf Anfrage möglich.

Vorteile

- Vermeiden von kostspieligen Maschinenstillständen dank intelligentem Werkzeugsystem
- Dynamische Ermittlung von belastungsabhängigen Wartungszyklen
- Sensorik ist offen für die Kommunikation mit externen Schnittstellen
- Erkennen von Dichtungsversagen durch „FCS (Fluid Control Sensor)“, bevor Maschinenschäden entstehen
- Datenverwaltung, intern und extern möglich
- Sensor basiert auf BLE 4.1-Technik (Bluetooth Low Energy)





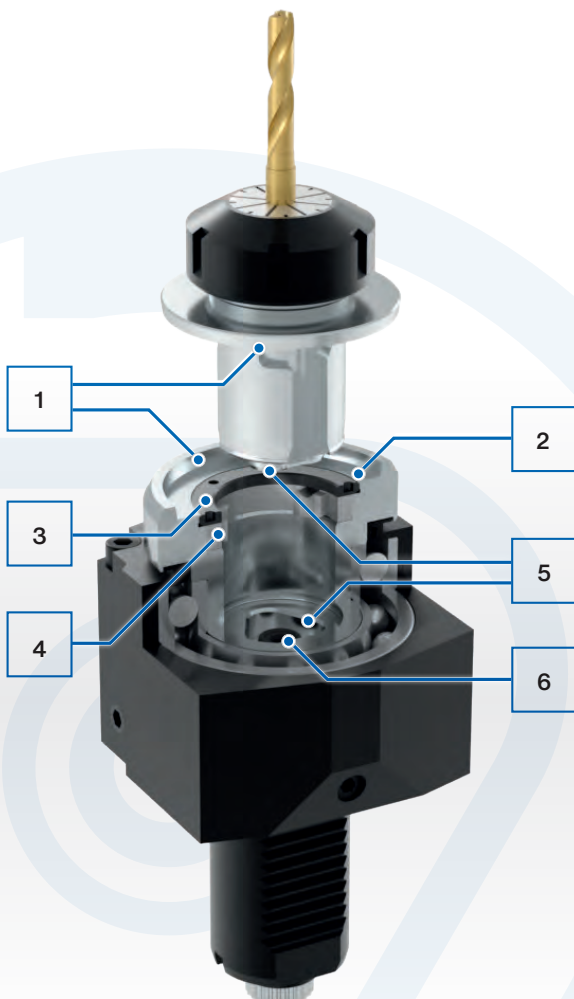
Werkzeugwechsel in nur 20 Sekunden

Mit EWS.Varia VX führen Sie den Werkzeugwechsel schneller durch als Ihre Wettbewerber und profitieren durch die axiale, querkraftfreie Dreipunktspannung von optimalem Rundlauf. Nicht zuletzt haben Sie durch die

gefährlose Einhandbedienung außerhalb der Schneidbereiche auch in puncto Arbeitssicherheit die Nase vorn.

Vorteile

- Werkzeugwechsel innerhalb weniger Sekunden
- Keine Verletzungsgefahr durch seitliche angebrachte Bedienschraube
- Kein gefährliches Lösen einer Mutter oder Schraube im Schneidbereich
- Mechanisch beaufschlagter Werkzeugauswurf, kein Verkleben
- Sichere Kraftübertragung über Polygon
- Innenkühlungsübertragung durch diametral wirkende Membrandichtung
- Optimaler Rundlauf durch überlagerte Konus-Plananlage



1. Konus für Rundlaufoptimierung
2. Plananlage
3. Gewinding
4. Spannring mit Plananzugs- und Abhebefunktion
5. Polygon für Kraftübertragung
6. Diametrale Membrandichtung



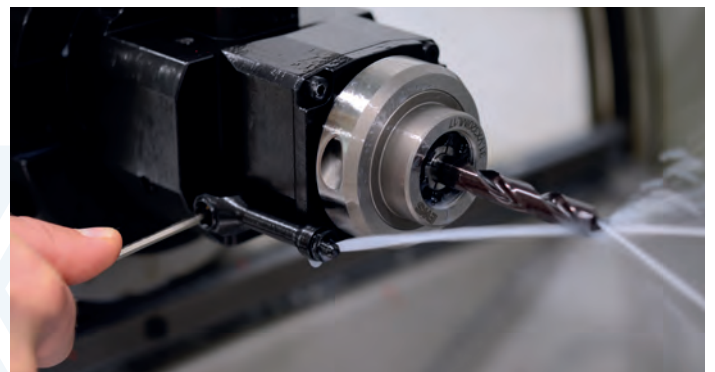
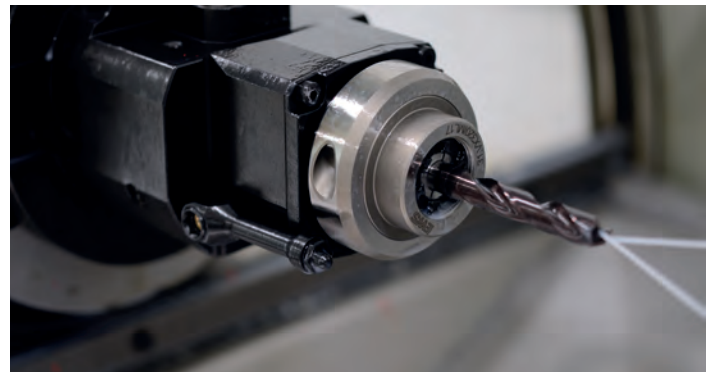
Universell einsetzbares Kühlmittelmanagement

Je einfacher die Handhabung, desto größer die Zeitersparnis. Das Kühlmittelmanagement EWS.Coolant Management ermöglicht es, die Außenkühlung mit nur einer Umdrehung zu öffnen und zu schließen. Zur Ver-

fügung stehen eine axiale und eine radiale Ausführung. EWS.Coolant Management ist universell einsetzbar und der Kühlmittelfluss ist regelbar.

Vorteile

- Öffnen und schließen der Außenkühlung mit nur einer Umdrehung
- Universell einsetzbar
- Axiale und radiale Ausführung
- Kühlmittelfluss regelbar
- Zeitersparnis durch einfache Handhabung



EWS Group

Tooling Systems and Turrets

EWS USA

EWS USA

13931 Sunfish Lake Blvd NW
Ramsey · MN 55303 USA
Telefon +1-763-576-6910
E-Mail support@ews-tools.com
www.ews-tools.com

EWS Tool Technologies

EWS Weigle GmbH & Co. KG

Maybachstraße 1 · D-73066 Uhingen
Telefon +49(0)7161-93040-100
E-Mail info@ews-tools.de
www.ews-tools.de

EWS Türkiye

EWS Tutucu Sistemleri ve Taretleri Anonim Şirket

Aydınlı mah. Melodi No.2/19 Sk. Bilmo
San.Sit. 18-19 · 34956 Tuzla / İstanbul
Turkey
Telefon +90-216-593-22-44
E-Mail mehmet@ewstools.com
www.ews-tools.de

EWS China

EWS Tool Holder Technologies (Taicang Co. Ltd)

Beijing East Road No. 88
215400 Taicang · Jiangsu
P. R. China
Telefon +86-512-3306-2600
E-Mail sales.cn@ews-tools.de
www.ews-tools.cn

EWS Korea

EWS Korea Co. Ltd.

80-101 · Golden root-ro
Juchon-myeon · Gimhae-si
Gyeongsangnam-do · Korea
Telefon +82-55-267-8085
E-Mail info@ewskorea.co.kr
www.ewskorea.co.kr